

## ТЕМА 4 СЕЧЕНИЯ

### **Цель работы:**

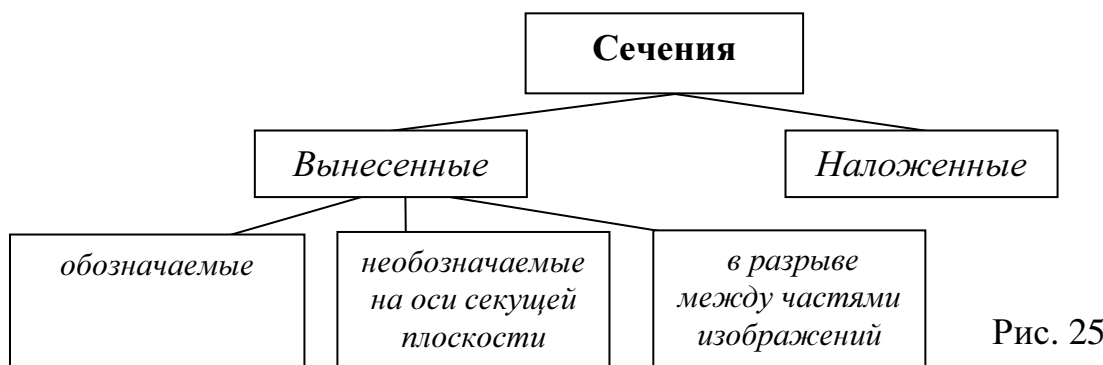
1. Изучение и практическое применение правил изображения предметов с использованием сечений в соответствии с ГОСТ 2.305–68.
2. Приобретение навыков пространственного представления, позволяющих по заданному аксонометрическому изображению предмета и чертежу представить его форму (наружные и внутренние поверхности), взаимное расположение частей и ориентацию относительно плоскостей проекций.
3. Приобретение навыков выполнения и обозначения симметричных и несимметричных сечений.
4. Развитие навыков в простановке размеров на детали типа вал (наружная поверхность) и на сечениях (внутренняя поверхность) по ГОСТ 2.307–68.

Номер варианта задания соответствует двум последним цифрам зачетной книжки.

### **Методические указания по выполнению:**

**Сечение** – изображение фигуры, получающейся при мысленном рассечении предмета одной или несколькими плоскостями. На сечении показывается только то, что лежит непосредственно в секущей плоскости.

В зависимости от определенных условий сечения подразделяют, как показано на рис. 25.



Предпочтительными являются *вынесенные* сечения. Вынесенные сечения располагаются вне изображения детали: 1) в разрыве между частями одного и того же изображения (рис. 26); 2) на продолжении следа секущей плоскости (рис. 27); на свободном месте поля чертежа (рис. 28)

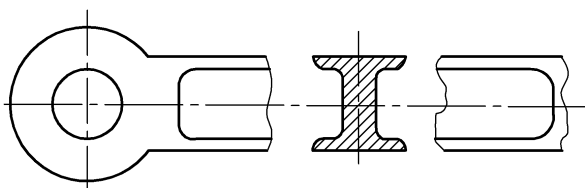


Рис. 26

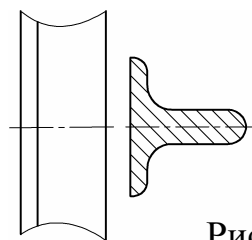


Рис. 27

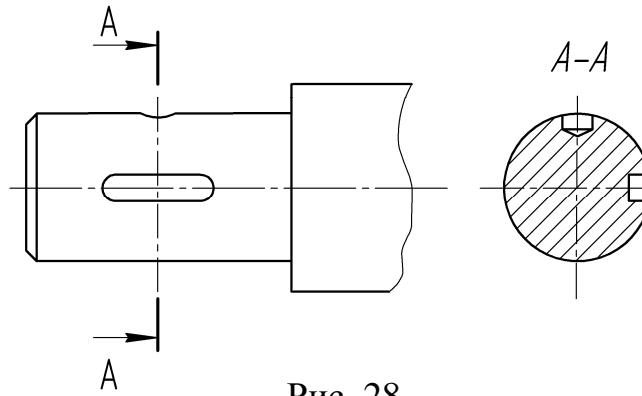


Рис. 28

В разрыве между частями изображения и на продолжении следа секущей плоскости рекомендуется располагать симметричные сечения, тогда они не обозначаются (рис. 26).

Если сечение располагается на свободном поле чертежа, то оно обозначается так же, как обозначаются разрезы (рис. 28)

Для сечений всех видов, когда секущая плоскость проходит через ось вращения цилиндрического, конического, сферического углублений или сквозного отверстия, контуры углублений и отверстий должны быть вычерчены полностью (рис. 28).

Контур вынесенного сечения всегда обводится сплошной толстой линией.

*Наложённые сечения* вычерчиваются непосредственно на изображении детали. Контур его обводится сплошной тонкой линией (S/2 – S/3). В месте расположения наложенного сечения линии контура изображения детали не прерываются (рис. 29, 30).

Наложённое сечение не обозначается, если оно симметрично (рис. 29).

Для несимметричных наложенных сечений указывают положение секущей плоскости и направление взгляда (рис. 30).

Наложённые сечения рекомендуется применять в тех случаях, когда контур его не пересекается никакими линиями видимого контура детали.

Если изображение сечения состоит из двух и более частей, то оно выполняется по типу разреза, т.е. на чертеже изображаются линии, которые лежат за секущей плоскостью и они соединяют отдельные части сечения.

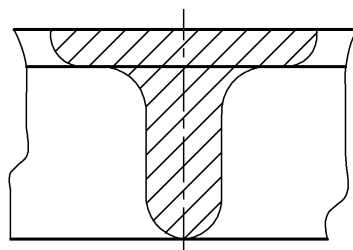


Рис. 29

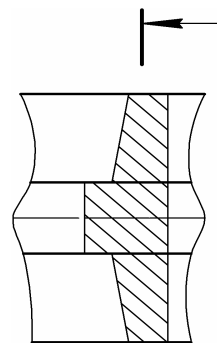


Рис. 30



Таблица 9 Варианты задания «Сечения»:

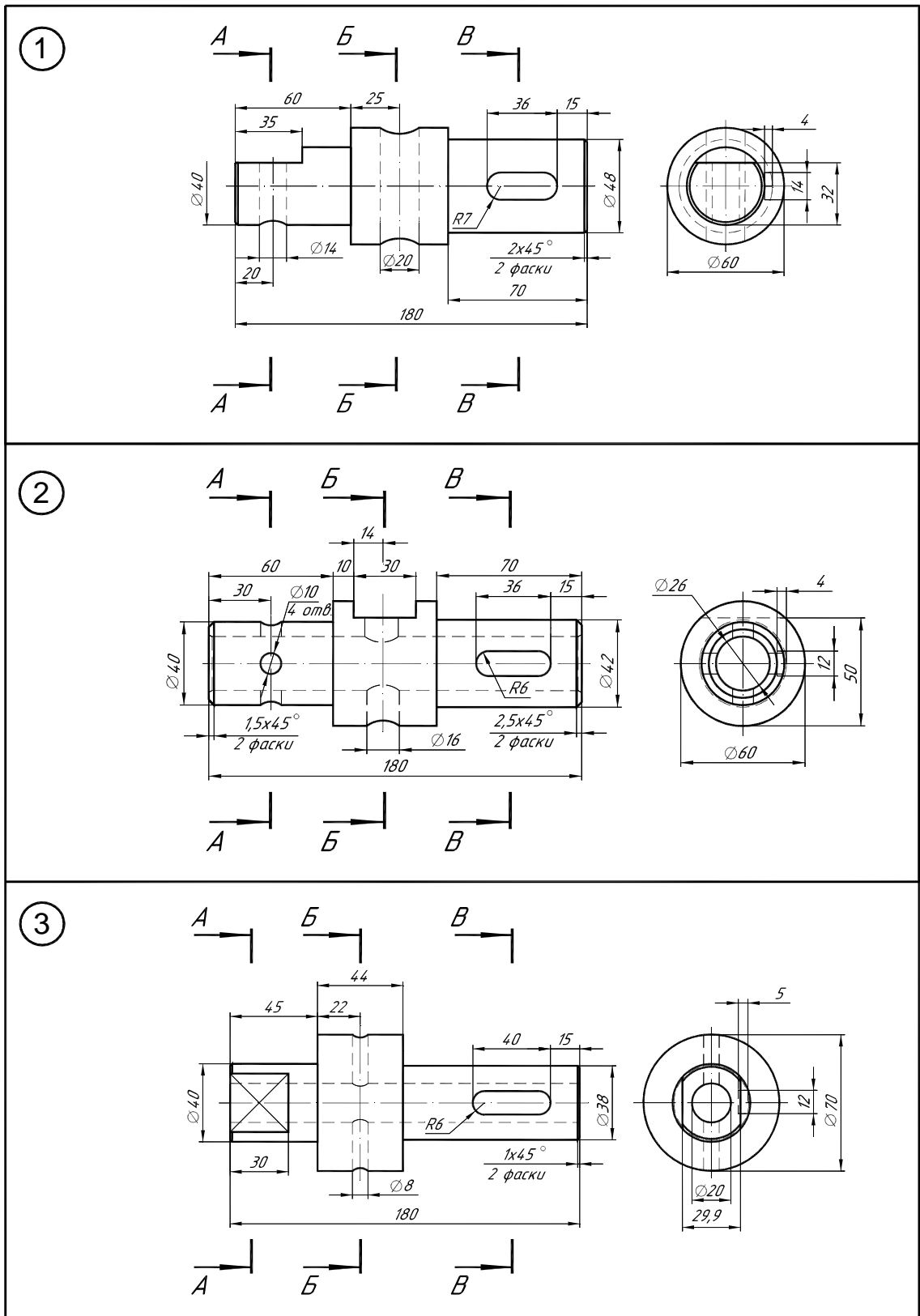


Таблица 9 (продолжение)

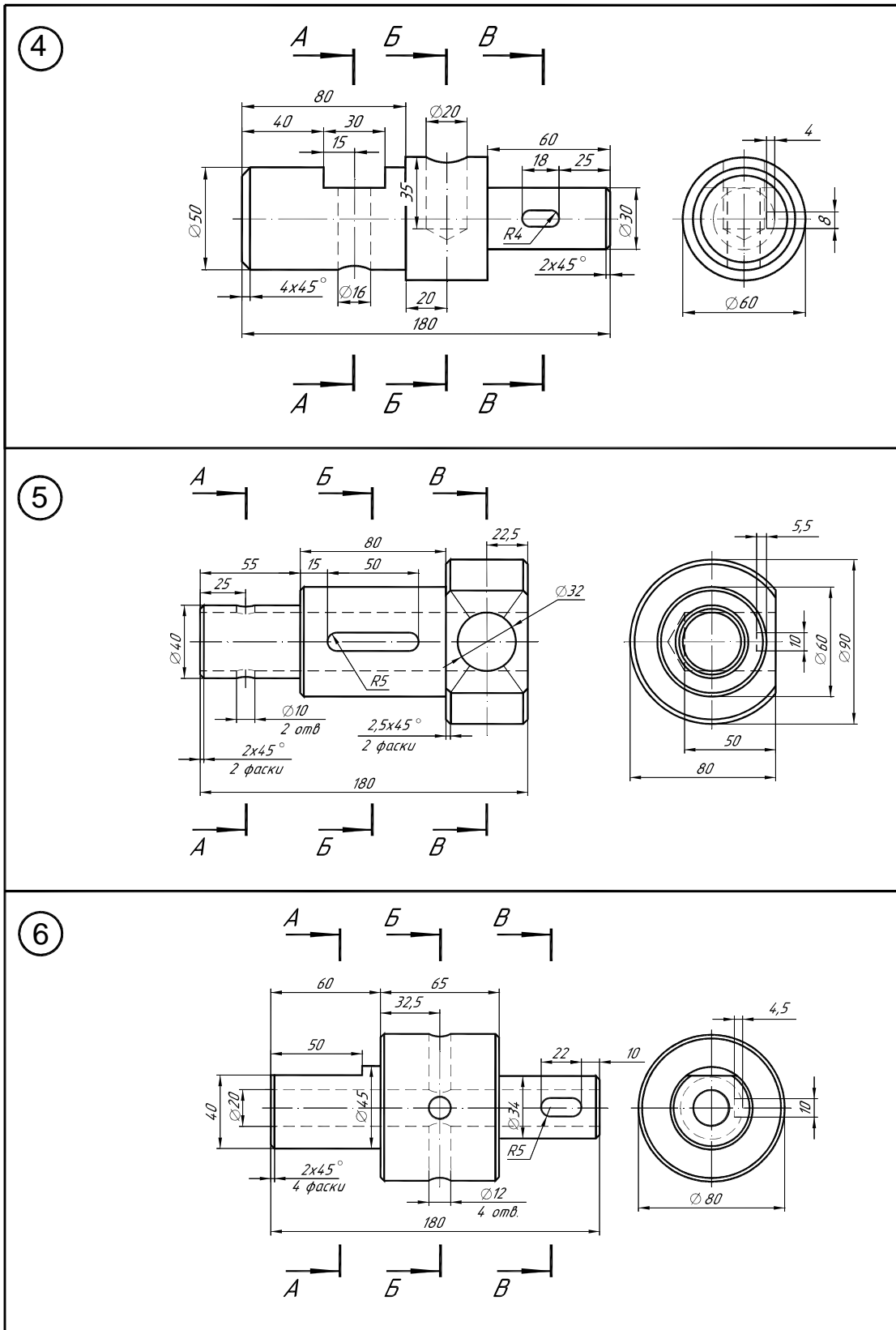


Таблица 9 (продолжение)

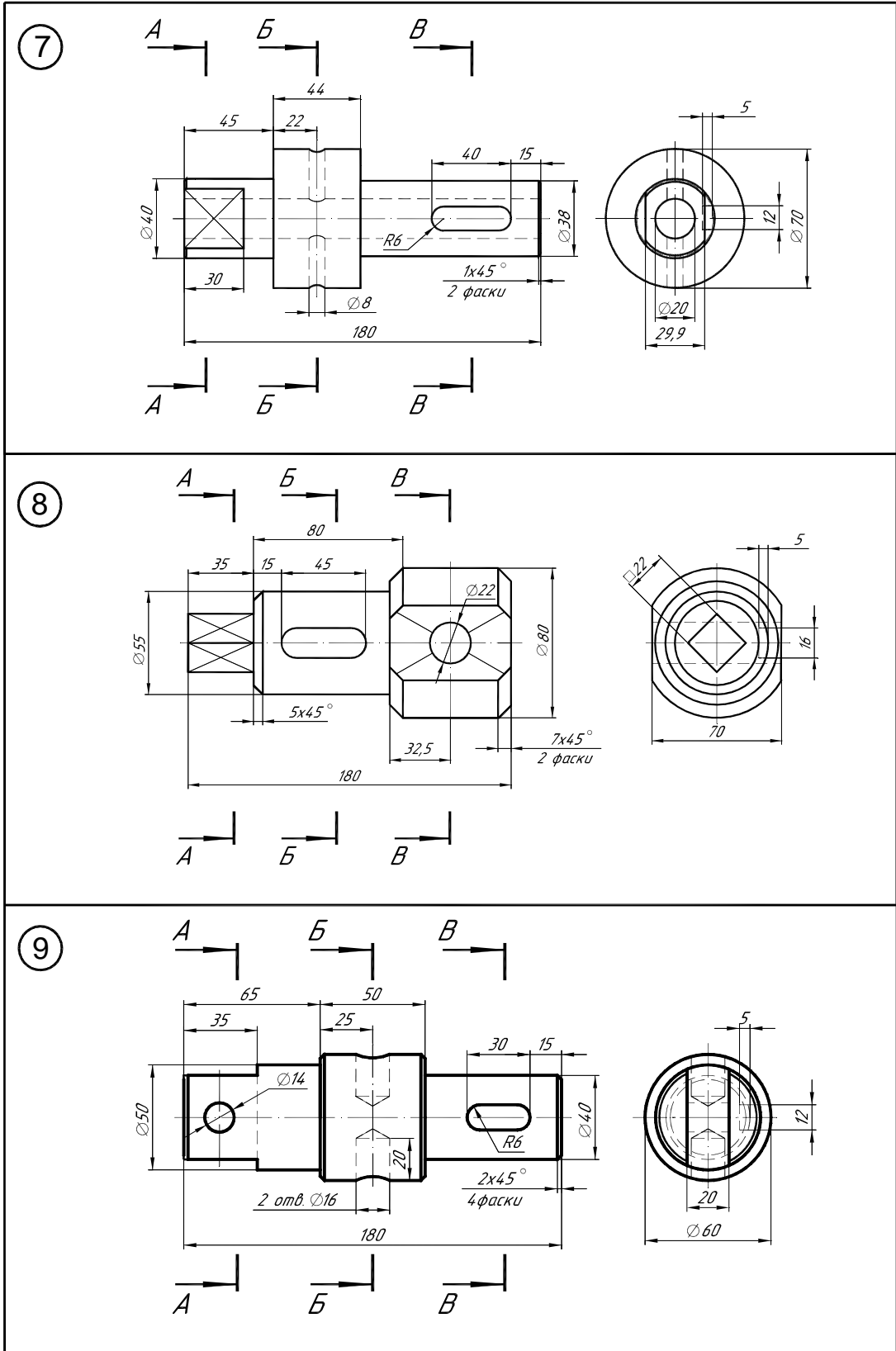


Таблица 9 (продолжение)

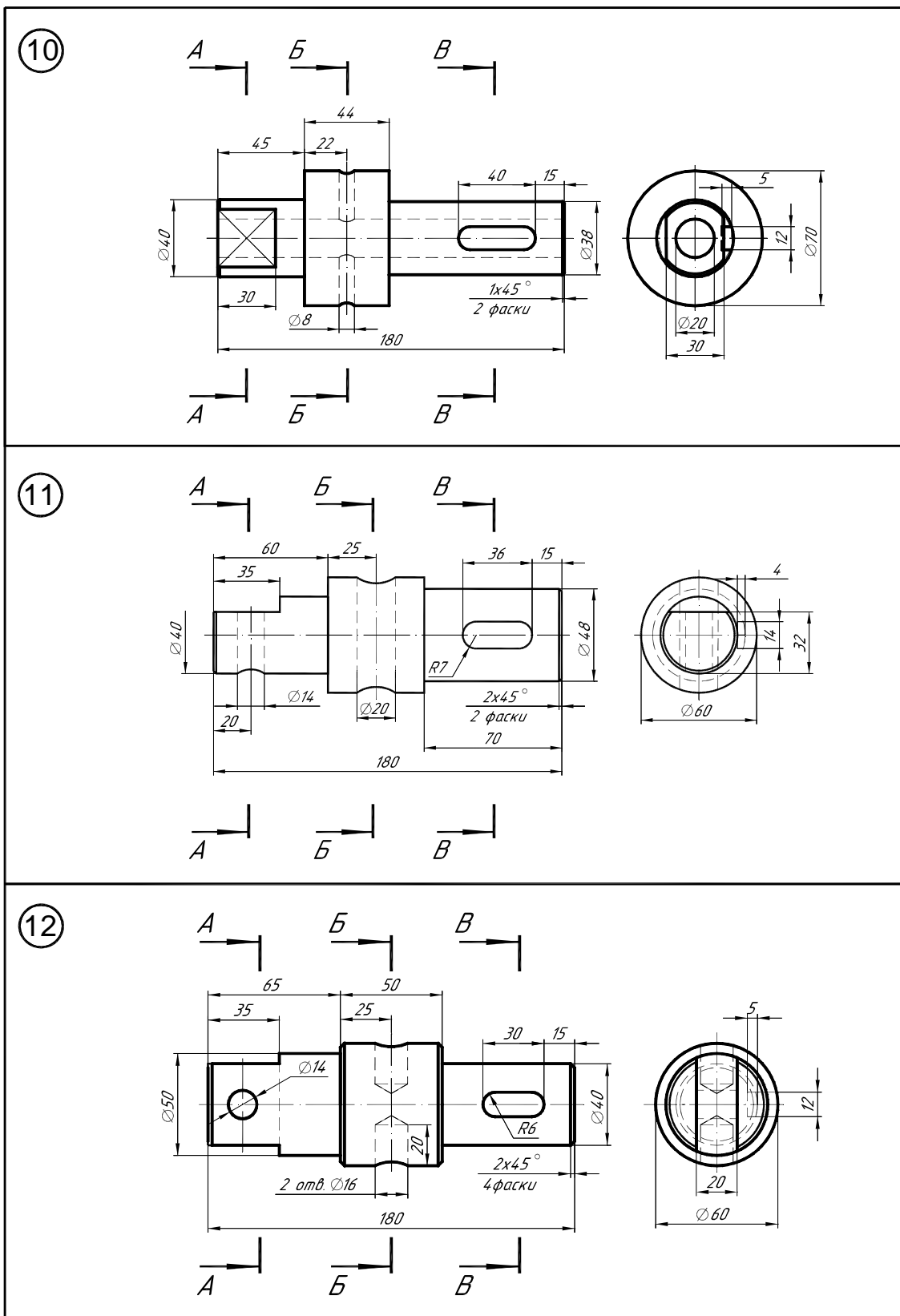


Таблица 9 (продолжение)

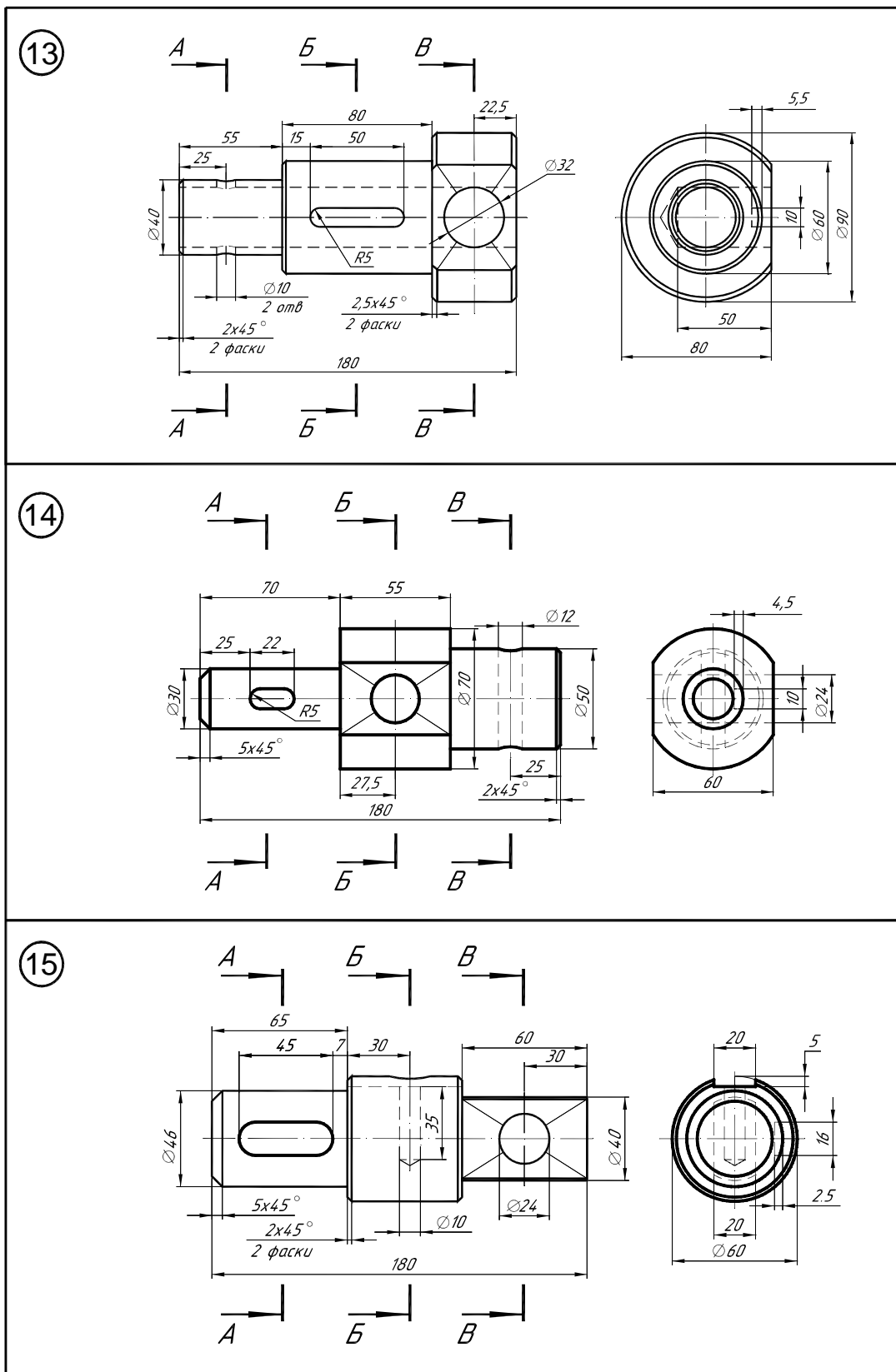




Таблица 9 (продолжение)

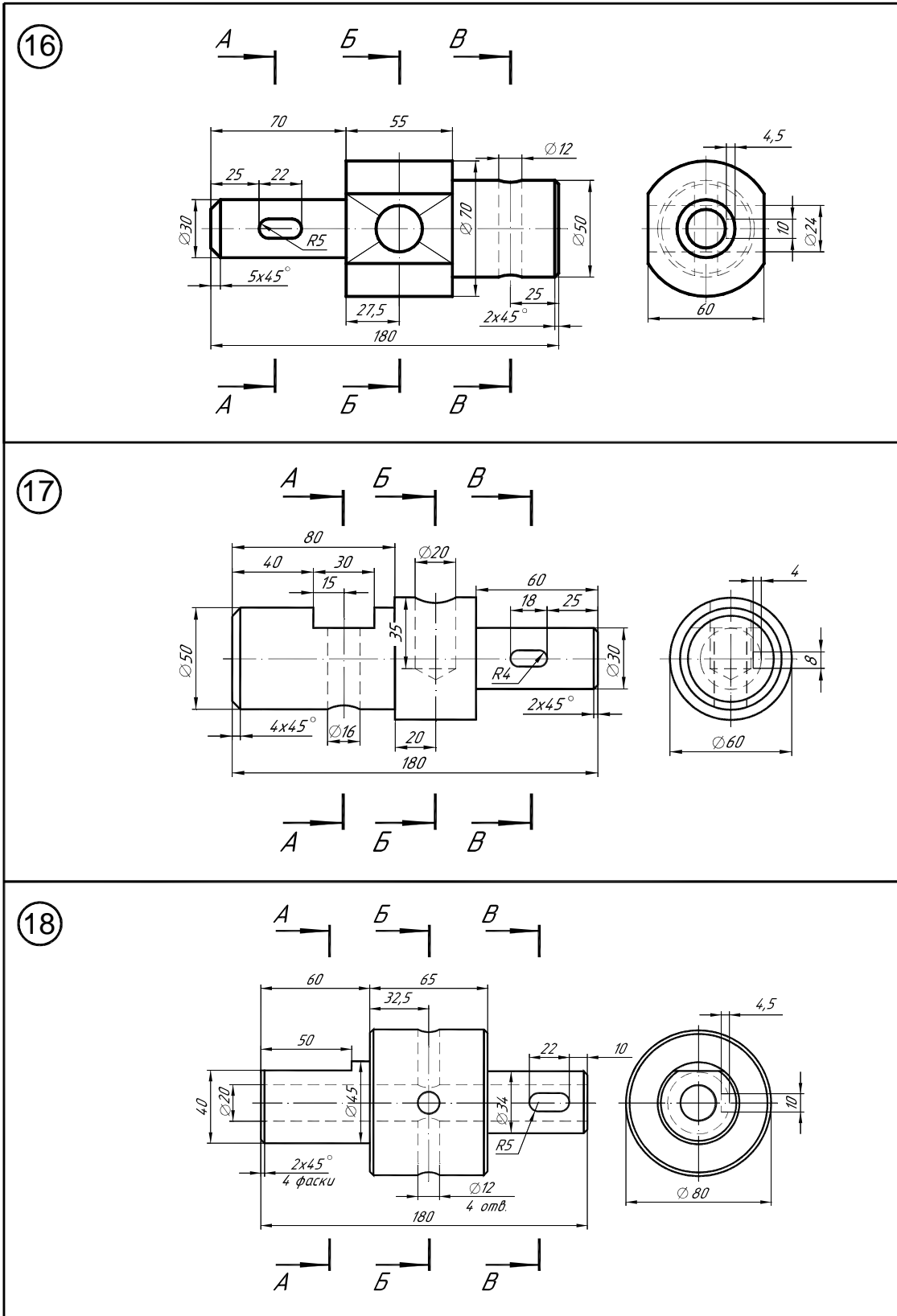


Таблица 9 (продолжение)

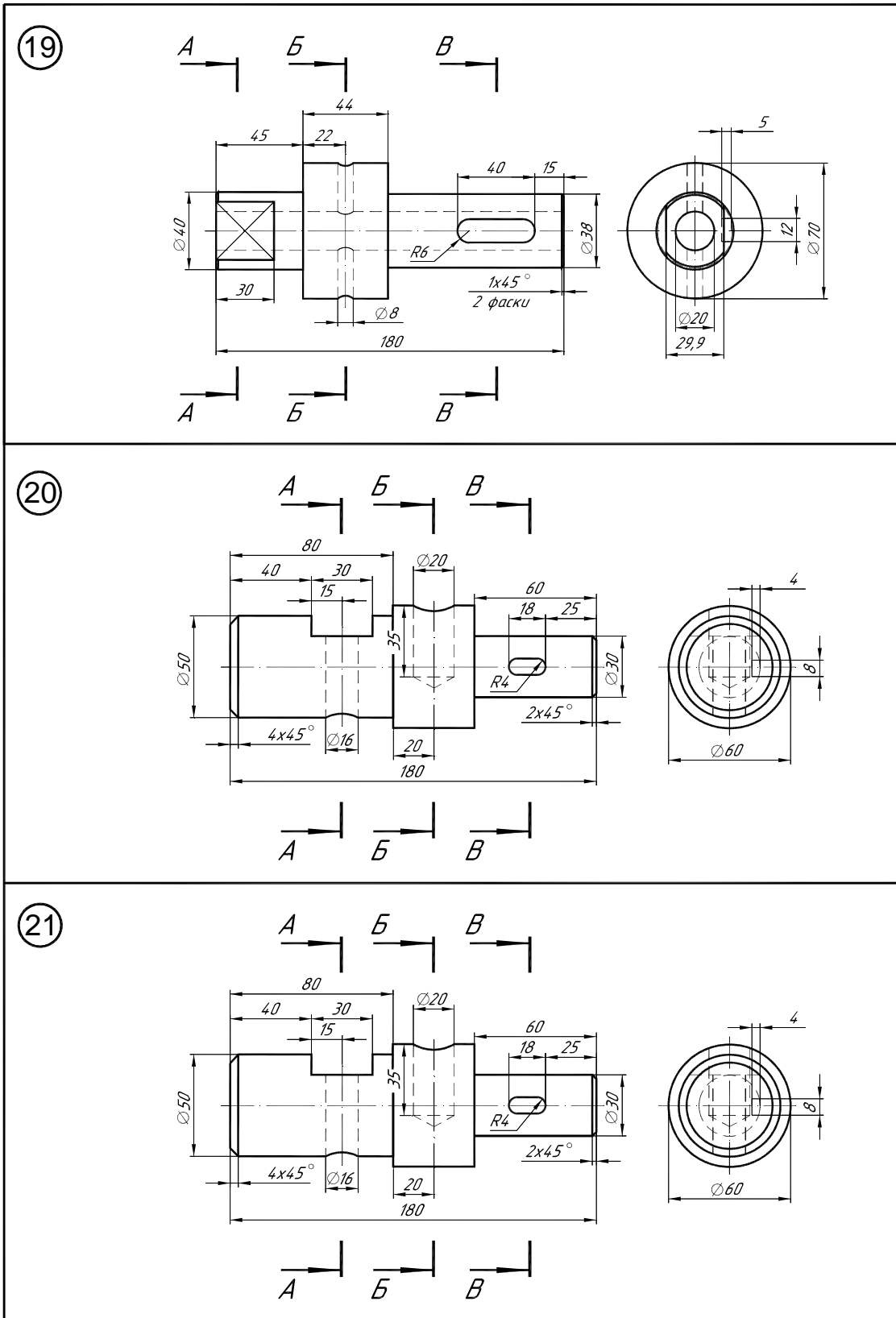


Таблица 9 (продолжение)

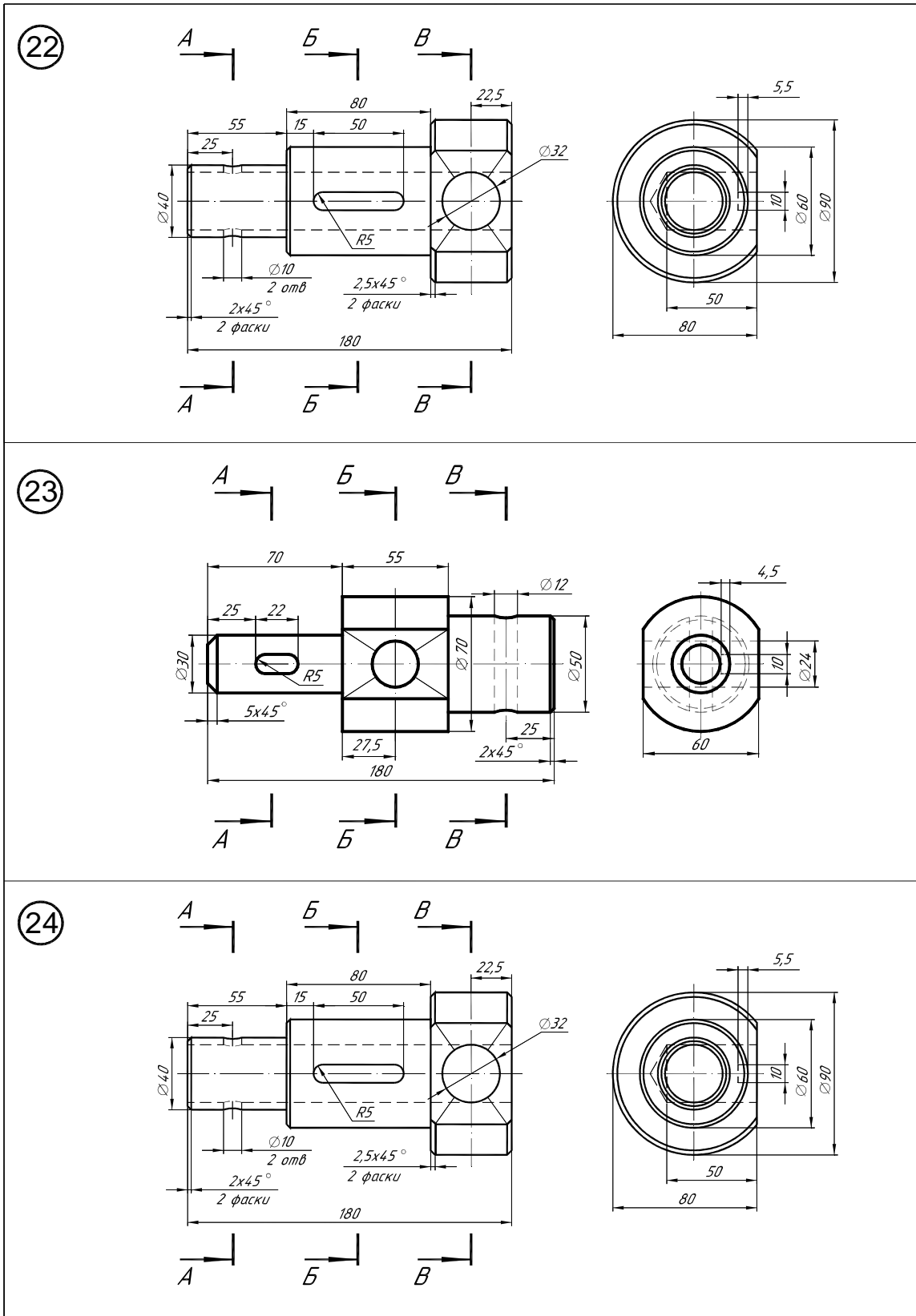


Таблица 9 (продолжение)

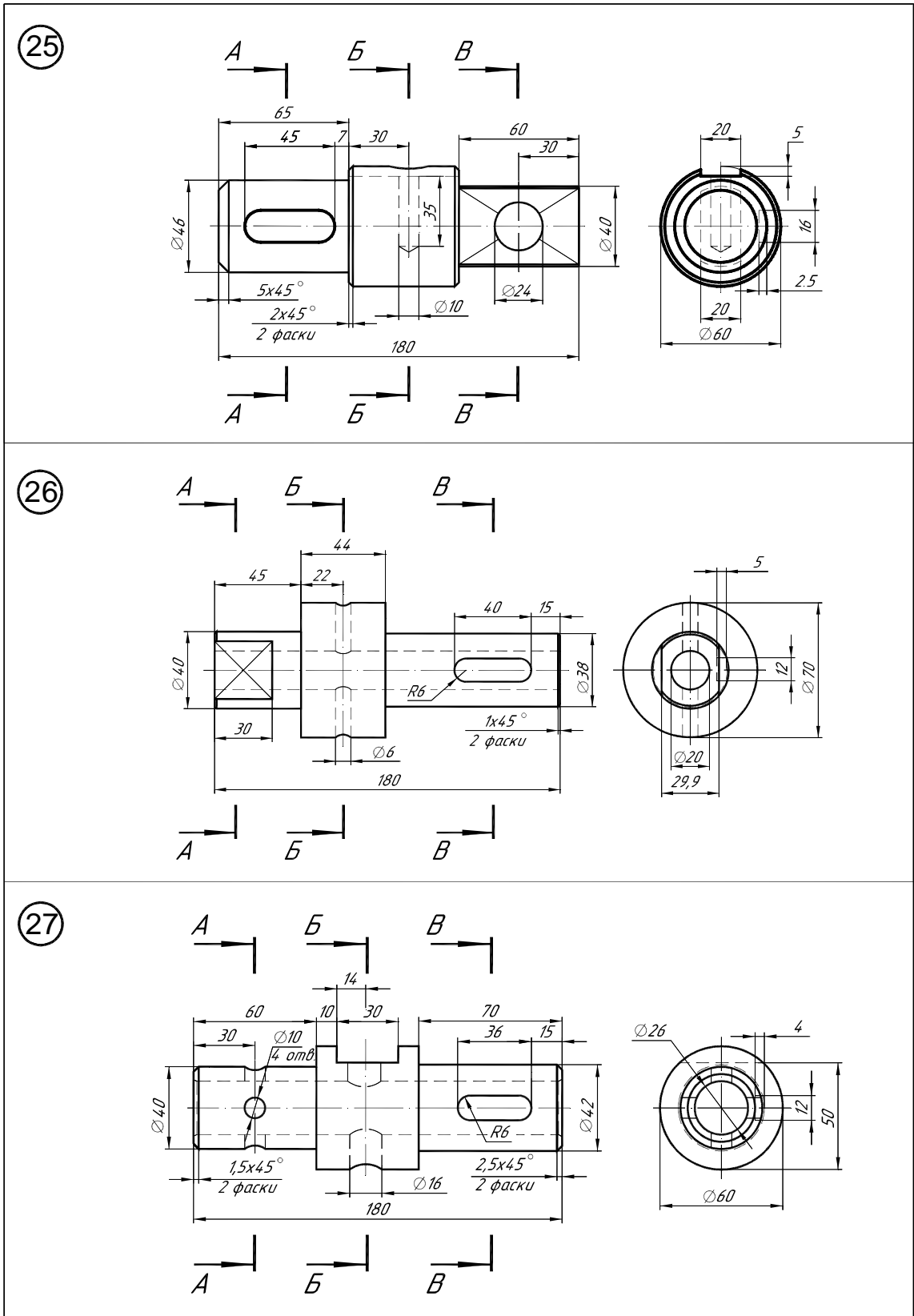


Таблица 9 (продолжение)

